

Ankieta produktu

Biuro Doradcze BASE Jacek Kulig
ul. Metalowa 3, 43-100 Tychy

e-mail: info@studniapolimer.pl
tel. +48 692 838 382

ROMOLD

Odływ uliczny ROMOLD PE dla odwodnień liniowych

Zamówienie Zapytanie

Inwestycja: _____

Nr studni: _____

Głębokość H [m]: _____

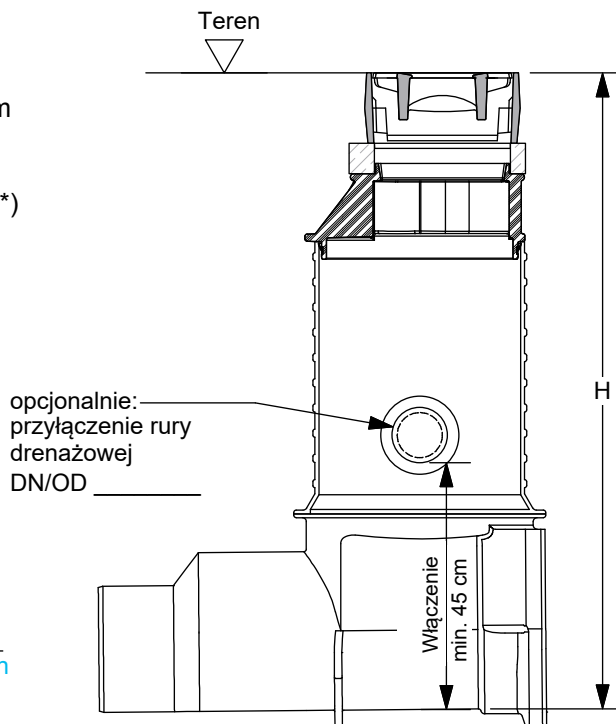
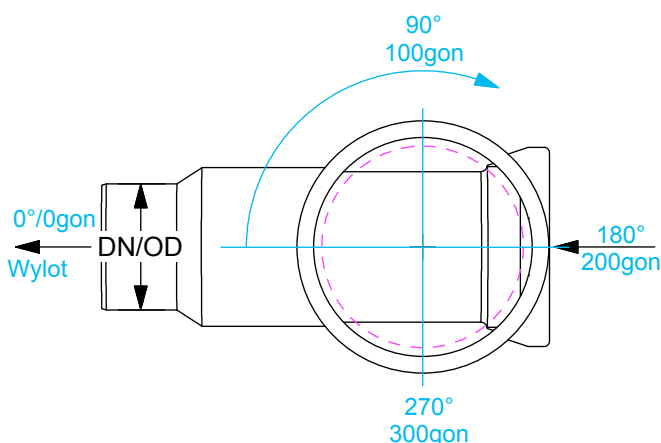
Teren - Dno kanału

Wpust: 500 x 300mm 500 x 500mm
zakreślić właściwe

Pierścień 10a/10b: Tworzywo Beton *)

Inny rodzaj wpustu: _____

*) poza zakresem dostawy ROMOLD



	KG DN/OD 160 do DN/OD 315	Inne PE, Stzg StB	Drenaż	Kąt [°]	Kąt [gon]	Wysokość włączenia [cm]	Uwagi
Wylot			----	0°	0 gon	----	
Wlot 1							
Drenaż 1							
Drenaż 2							

Firma: _____

Osoba do kontaktu: _____

Tel. / Fax: _____

E-mail: _____

Pieczęć firmowa

Data i podpis